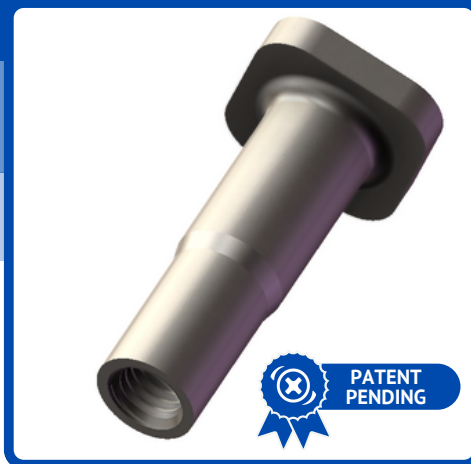


Boccola TQ M8

A3450004

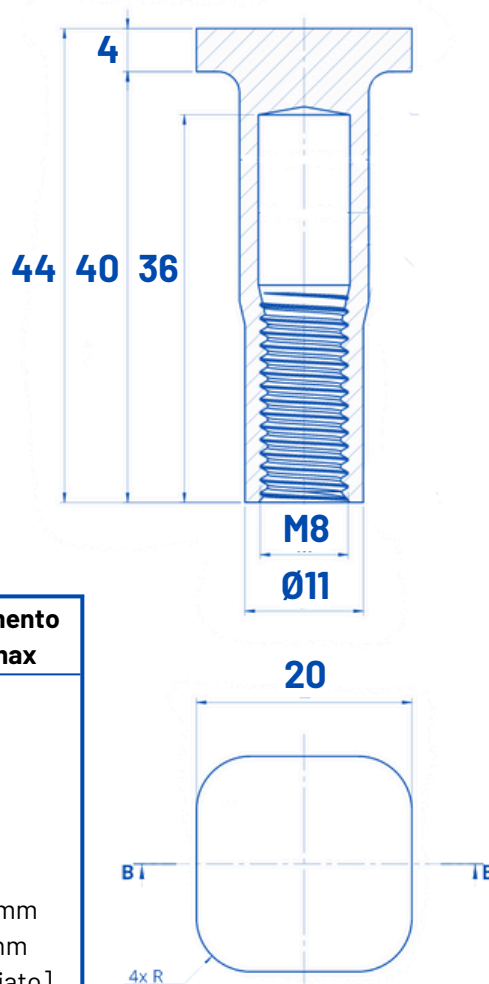
SCHEMA TECNICA

Denominazione <i>Denomination</i>	Boccola TQ 20x20 Ø11x40 - M8
Materiale <i>Material</i>	C10C wr.nr. 1.0214
Rivestimento <i>Coating</i>	Zincata Bianca



La boccola possiede, anzitutto, una elevata resistenza ai carichi di estrazione e ai tagli, se rapportata alla ridotta profondità di ancoraggio. A questo, si aggiunge una riduzione decisa delle tensioni nel calcestruzzo in cui viene pre-annegata. Questi vantaggi iniziali derivano dalla struttura della testa che, con la sua squadratura, supera in performance e sicurezza le tradizionali soluzioni ancoranti. La testa quadra, inoltre, impedisce la rotazione della boccola nel calcestruzzo. La filettatura interna permette un avvitamento regolabile da un minimo di 10mm a un massimo di 35mm.

DATI TECNICI [mm] TECHNICAL DATA [mm]



RESISTENZA ALLA TRAZIONE

TENSILE RESISTANCE

Codice	Avvitamento (mm)	Carico massimo (N)
A3450004	10	28.000
A3450004	>20	32.000

COPPIA DI SERRAGGIO - INTERVALLO DI SICUREZZA

TIGHTENING TORQUE - SAFETY RANGE

Tipo vite/barra metrica M8	Rivestimento superficiale*	Coppia Serraggio min+max	Avvitamento min+max
Acciaio al carbonio in classe 4.8	Zincatura - ZincoNichel	10÷12 Nm	10÷35 mm [20 mm consigliato]
Acciaio al carbonio in classe 5.8	Zincatura - ZincoNichel	10÷14 Nm	
Acciaio al carbonio in classe 6.8	Zincatura - ZincoNichel	10÷16 Nm	
Acciaio al carbonio in classe 8.8	Zincatura - ZincoNichel	10÷24 Nm	
Acciaio inossidabile A2/50 - A4/50	Nessuno o Passivato	10÷14 Nm	
Acciaio inossidabile A2/70 - A4/70	Nessuno o Passivato	10÷20 Nm	
Acciaio inossidabile A2/80 - A4/80	Nessuno o Passivato	10÷24 Nm	

*Superfici prive di lubrificanti, olio o grassi - Surfaces free of lubricants, oil or grease