



# K MECHANICAL METERS 33 - K44

**IT.** Contaltri meccanici. Studiati per una misurazione precisa della quantità erogata (di carburanti e lubrificanti) ad uso privato. Sono affidabili, economici, facili da installare e calibrabili sul luogo d'installazione. Utilizzabile anche per gravità grazie alla bassa resistenza al flusso.

Mod. K33, indicatore parziale a 3 cifre (max 999 litri), totale 6 cifre.

Mod. K44, indicatore parziale a 4 cifre (max 9999 litri), totale 7 cifre.

Mod. Pulsar: scheda tipo "Open collector", frequenza 10 impulsi/litro, alimentazione 6-24 Vdc, max 10 mA.

**FR.** Compteurs mécaniques. Étudiés pour effectuer une mesure précise de la quantité distribuée (de carburants et lubrifiants) à usage privé. Ils sont fiables, économiques, faciles à installer et ils peuvent être étalonnés sur le lieu de leur installation. Utilisable même par gravité grâce à la basse résistance au débit.

Mod. K33, indicateur partiel à 3 chiffres (max. 999 litres), total 6 chiffres.

Mod. K44, indicateur partiel à 4 chiffres (max. 9999 litres), total 7 chiffres.

Mod. Pulsar: circuit type "Open collector", fréquence 10 impulsions/litre, alimentation 6-24 Vcc, max. 10 mA.

**DE.** Mechanische Literzähler. Literzähler zum exakten Messen der Abgabemengen (von Kraftstoffen und Schmiermitteln) für Privatgebrauch. Sie sind zuverlässig, wirtschaftlich, leicht anzubringen und am Aufstellungsort kalibrierbar. Dank des geringen Durchflusswiderstandes sind sie auch zum Gebrauch mit Gefälle verwendbar.

Modell K33, 3-stellige Anzeige der Teilmenge (max. 999 Liter), 6-stellige Anzeige der Gesamtmenge.

Modell K44, 4-stellige Anzeige der Teilmenge (max. 9999 Liter), 7-stellige Anzeige der Gesamtmenge.

Modell Pulsar: Platine Typ "Open collector", Frequenz 10 Impulse/Liter, Speisung 6-24 VGs, max. 10 mA.

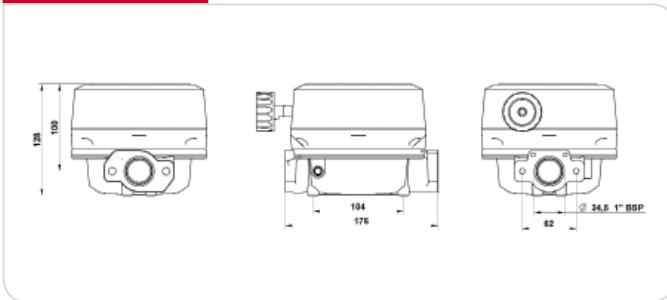
## PERFORMANCE

- Portate 20 - 120 l/min
- Precisione del conteggio +/- 1%
- Ripetibilità 0.2%
- Massima pressione di lavoro 10 bar
- Pressione di scoppio 30 bar

- Débits : 20-120 l/min
- Précision : +/- 1 %
- Répétabilité : 0,2 %
- Pression maximum : 10 bar
- Pression d'explosion : 30 bar

- Durchflussmenge 20 - 120 l/Min.
- Abgabegenauigkeit +/- 1%
- Wiederholbarkeit 0,2 %
- Max. Betriebsdruck 10 bar
- Berstdruck 30 bar

## DIMENSIONS



## PRODUCTS' RANGE WEIGHT AND PACKAGING

Code	Weight		Packaging		pcs/box
	kg	lbs	mm	inch	
000550000	0,6	1,3	180x180x170	7,1x7,1x6,7	1
000551000	0,6	1,3	180x180x170	7,1x7,1x6,7	1
000552000	0,6	1,3	180x180x170	7,1x7,1x6,7	1
000553000	0,6	1,3	180x180x170	7,1x7,1x6,7	1
000560000	0,6	1,3	180x180x170	7,1x7,1x6,7	1
000561000	0,6	1,3	180x180x170	7,1x7,1x6,7	1
000562000	0,6	1,3	180x180x170	7,1x7,1x6,7	1
000563000	0,6	1,3	180x180x170	7,1x7,1x6,7	1
000700000	0,6	1,3	180x180x170	7,1x7,1x6,7	1
000553130	0,6	1,3	180x180x170	7,1x7,1x6,7	1
000710000	0,6	1,3	180x180x170	7,1x7,1x6,7	1
000563080	0,6	1,3	180x180x170	7,1x7,1x6,7	1
00056500A	0,6	1,3	180x180x170	7,1x7,1x6,7	1



**Flow-rate**  
up to  
**120** l/min  
(up to 32 gpm)

**Accuracy**  
+/-  
**1%**



DISPENSERS

PUMPS

METERS

NOZZLE METERS

NOZZLE

SPECIAL EQUIPMENTS

FLUID MONITORING

ACCESSORIES

FILTERING

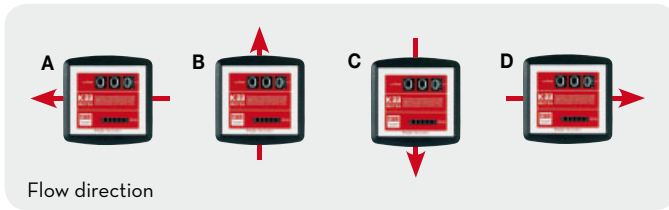


K33



K44

**FEATURES**



Flow direction

**ON REQUEST**



K44 pulser version

**PRODUCTS' RANGE TECHNICAL DATA**

Code	Code	Description	Flow direction	Flow-rate		Pressure		Pulser	Inlet Outlet
				l/min	gpm	bar	psi		
000550000	000550160	K33 Ver. A	←	20 - 120	5 - 32	10	142	-	1" BSP
000551000	000551160	K33 Ver. B	↑	20 - 120	5 - 32	10	142	-	1" BSP
000552000	000557000	K33 Ver. C	↓	20 - 120	5 - 32	10	142	-	1" BSP
000553000	000558000	K33 Ver. D	→	20 - 120	5 - 32	10	142	-	1" BSP
000560000	000560160	K44 Ver. A	←	20 - 120	5 - 32	10	142	-	1" BSP
000561000	000561020	K44 Ver. B	↑	20 - 120	5 - 32	10	142	-	1" BSP
000562000	000562020	K44 Ver. C	↓	20 - 120	5 - 32	10	142	-	1" BSP
000563000	000563020	K44 Ver. D	→	20 - 120	5 - 32	10	142	-	1" BSP
000700000	-	K33 Ver. A GAL/NPT	←	20 - 120	5 - 32	10	142	-	1" NPT
000553130	-	K33 Ver. D GAL/NPT	→	20 - 120	5 - 32	10	142	-	1" NPT
000710000	-	K44 Ver. A GAL/NPT	←	20 - 120	5 - 32	10	142	-	1" NPT
000563080	-	K44 Ver. D GAL/NPT	→	20 - 120	5 - 32	10	142	-	1" NPT
00056500A	-	K44 / Pulser	→	20 - 120	5 - 32	10	142	10 (38)	1" BSP"